

Garde-corps Eco-Line Access



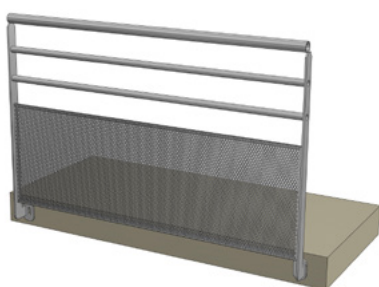
Protection collective

Préconisations

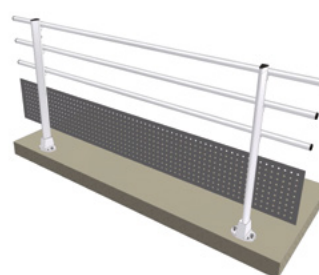
Les garde-corps **ECO-Line Access** sont des garde-corps conformes à la norme NF 01-012 permettant la sécurisation des terrasses accessibles.

Nos dispositifs sur-mesure ont une facilité d'adaptation à tous types de configurations grâce à nos différents types de fixations : platine ou module en applique ou sur dessus.

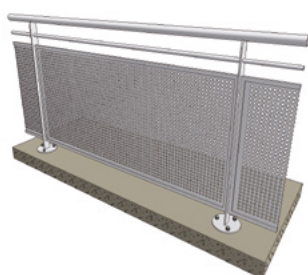
Ceux-ci conviennent à la protection des terrasses accessibles aux publics : balcons, galeries, coursives ou loggias. Fabrication sur-mesure selon vos contraintes et vos exigences.



ECO-Line Access-modul
3 lisses avec tôle perforée



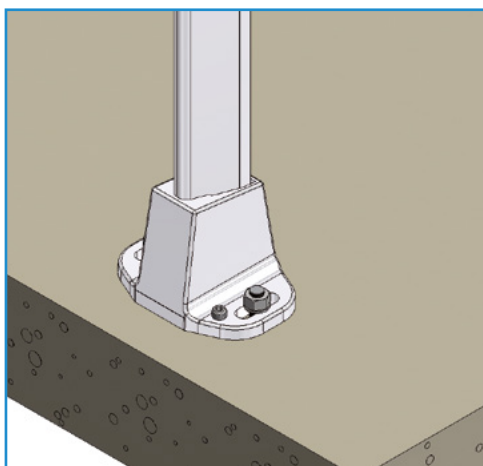
ECO-Line Access 3 lisses
avec tôle perforée



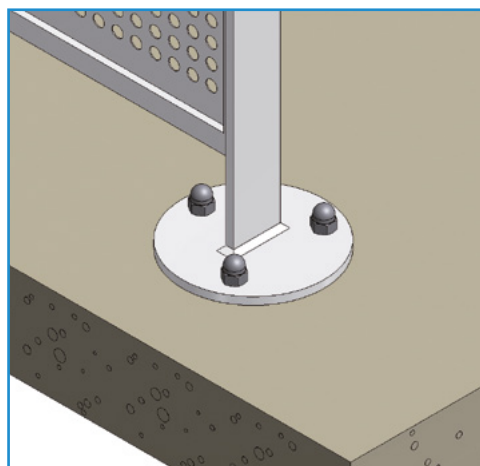
ECO-Line Access-modul
avec tôle perforée



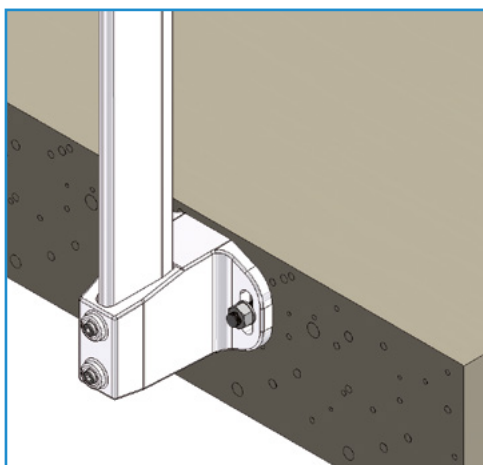
Types de fixations



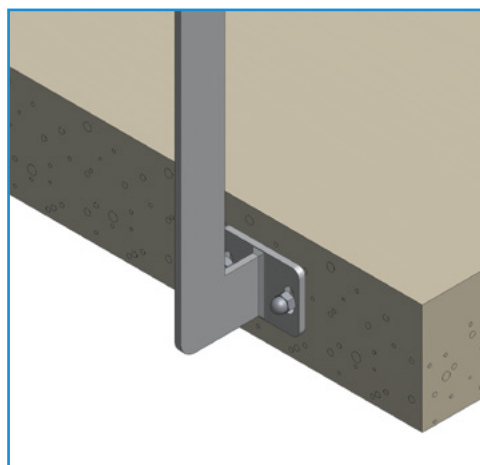
Fixation platine sur dessus



Fixation module sur dessus



Fixation platine en applique extérieure



Fixation module en applique extérieure

Types de finition

Nos garde-corps sont sur-mesure et le remplissage peut se faire en :

- Tôle perforée
- Tôle pleine
- Barreaudage
- Caillebotis

Avec une finition :

- brut
- thermolaquée