

Support de luminaire Coulissant

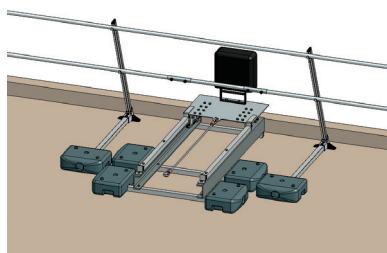


Protection collective

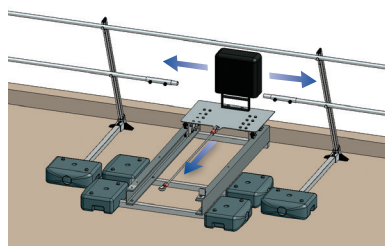
Préconisations

Conçu pour être installé en complément d'un garde-corps, le **Support de luminaire coulissant** permet de réaliser les opérations de maintenance sur les éclairages en toute sécurité.

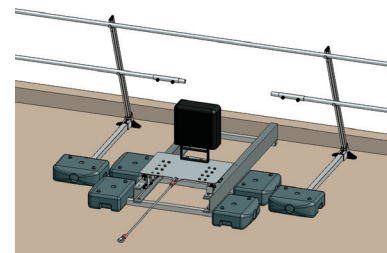
Un déblocage manuel du plateau roulant permet à l'intervenant chargé de l'entretien des luminaires de faire coulisser le plateau vers l'intérieur de la terrasse, et réaliser la maintenance en étant protégé par le garde-corps en place.



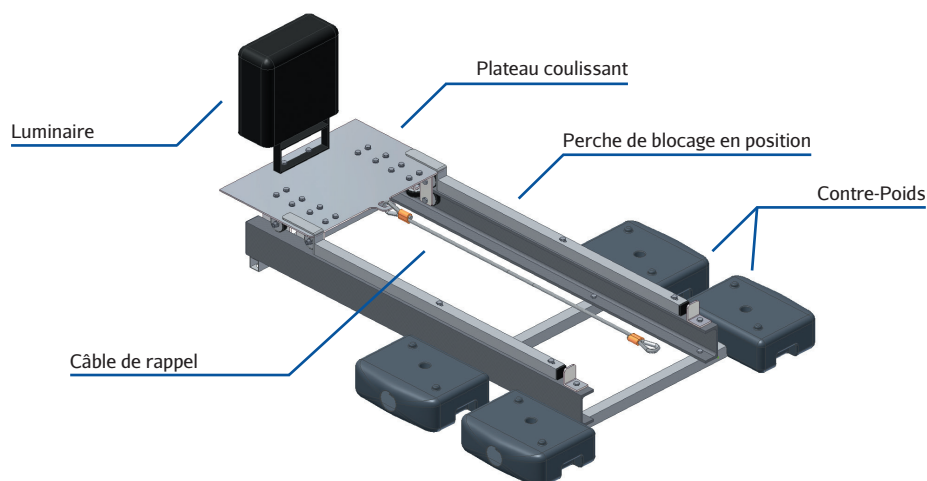
Luminaire en position **éclairage**.



Retrait des perches de blocage et de la sous-lisse amovible, pour faire coulisser le plateau vers l'intérieur de la terrasse à l'aide du câble de rappel.



Luminaire en position **maintenance**.



Support de luminaire coulissant

Support de luminaire Rotatif

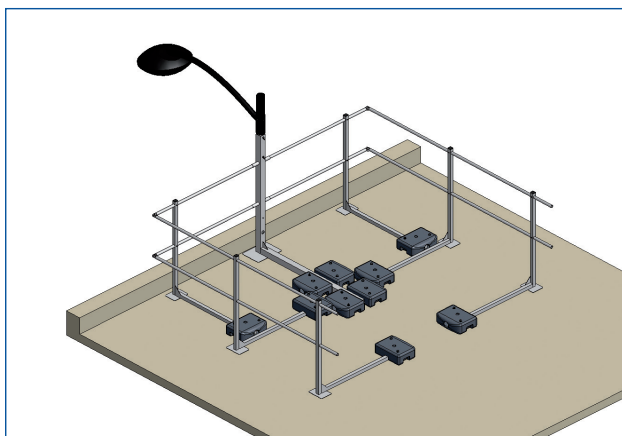


Protection collective

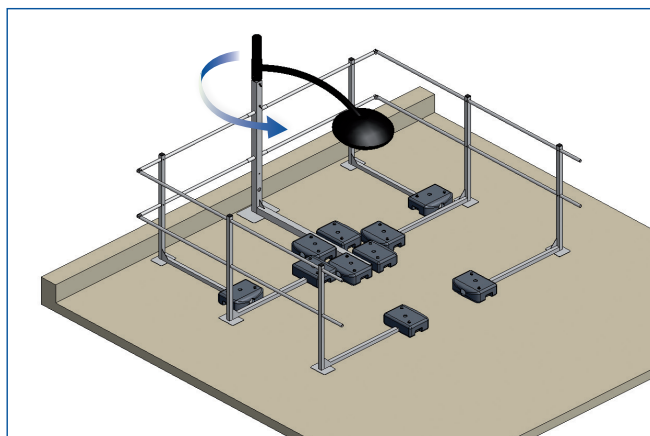
Préconisations

Conçu pour être installé en complément d'un garde-corps, le **Support de luminaire rotatif** permet de réaliser les opérations de maintenance sur les éclairages en toute sécurité.

Les intervenants chargés de l'entretien du luminaire n'ont qu'à débloquer le mat rotatif pour le faire pivoter vers l'intérieur de la terrasse. Ils peuvent ainsi réaliser la maintenance en étant protégés par le garde-corps en place.



Luminaire en position éclairage.



Déblocage du mat et rotation du luminaire vers l'intérieur de la terrasse pour l'amener en position maintenance.