

# Garde-corps Eco-Line T22 Bac Étanché

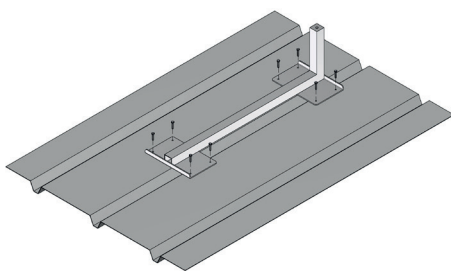


## Protection collective

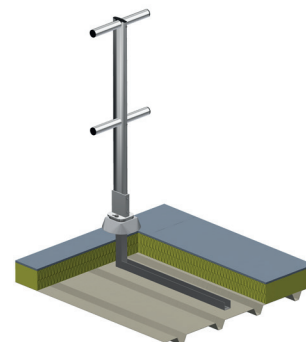
### Préconisations

Le garde-corps Eco-line T22 Bac étanché droit ou incliné est mis en place en périphérie des toitures bac étanché pour assurer la protection des intervenants. Ce dispositif est mis en place sur le support de bac avant l'étanchéité. Les garde-corps Eco-Line sont disponibles en droit ou incliné en trois finitions : brute, thermo laquée ou anodisée sur commande.

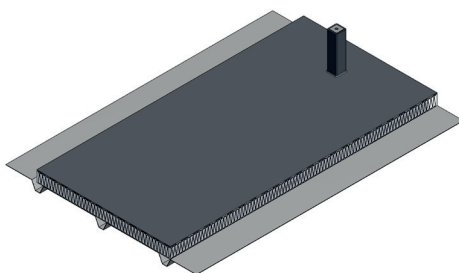
Entraxe max. 1,6m



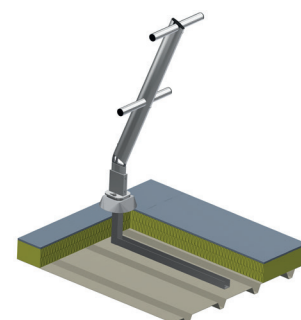
Fixation de l'embase sur le bac support d'étanchéité avec des vis autoperceuses.



Garde-corps T22 sous étanchéité droit

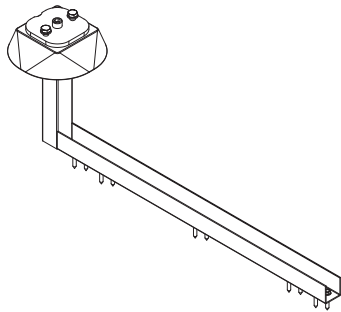


Pose de l'étanchéité avec relevé sur l'embase.

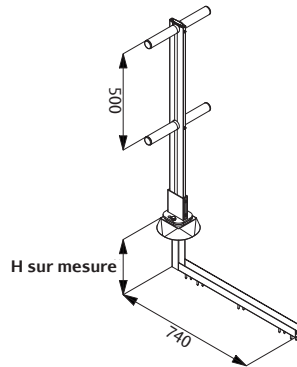


Garde-corps T22 sous étanchéité incliné

## Principales dimensions - Encombrements



Embase Eco-Line T22 Bac étanché



Support Eco-Line Eco-Line T22 Bac étanché  
Disponible en droit ou incliné 22°

Épaisseur isolant à confirmer à la commande pour adapter la hauteur du potelet pour la reprise d'étanchéité.

## Composants - Accessoires



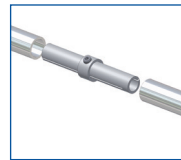
Lisse et sous lisse en aluminium (L = 3000mm)



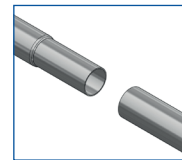
Bouchon de finition en polyéthylène



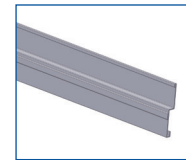
Manchon d'angle variable en polyéthylène



Manchon de raccordement de lisses en aluminium



Jonction de lisses par rétreint



Plinthe en aluminium (L=3000mm)

## Caractéristiques techniques

	Toiture-terrasse avec acrotère		Toiture-terrasse sans acrotère		Couverture bac étanché	
Structure d'accueil	☒		☑		☑	
Type de fixation	Applique d'acrotère	Sur dessus d'acrotère	Sous couverture	Sur bac sous étanchéité	Visserie + rondelles d'étanchéité	Dispositif autoportant
	☒	☒	☒	☑	☑	☒
Intervention nécessaire sur complexe d'étanchéité	Oui					
			Aluminium		Acier galvanisé à chaud	
			☑		☒	
Hauteur de lisses ajustable	Non					
			Thermolaquage		Anodisation	
			☑		☑	

☒ impossible avec ce produit

☑ possible avec ce produit