

# Garde-corps Eco-Line Rabattable

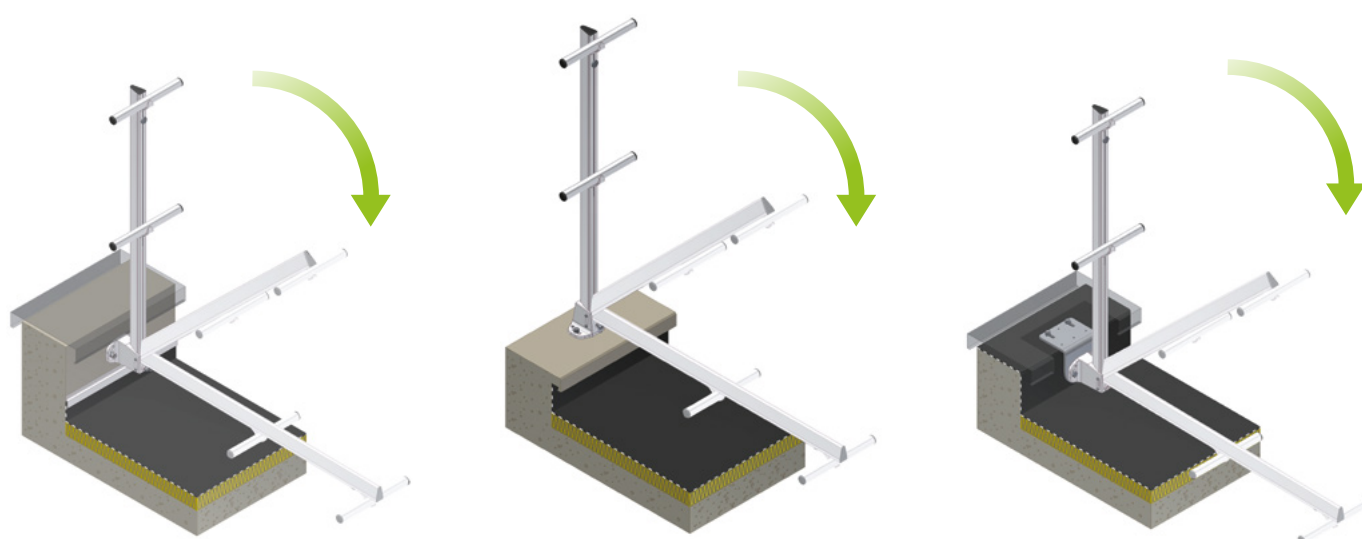
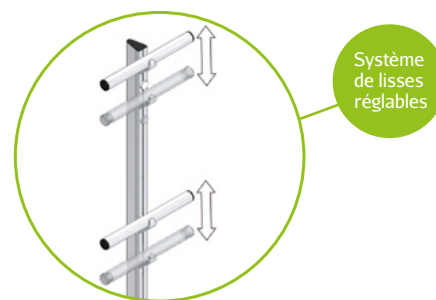


## Protection collective

### Préconisations

Le garde-corps **Eco-Line Rabattable** est mis en place sur des sites où le critère esthétique est important.

**L'ensemble des réglages est assuré par un gabarit coulissant dans le support.** Le garde-corps Eco-Line rabattable se rabat simplement, et facilement à l'horizontal après intervention.

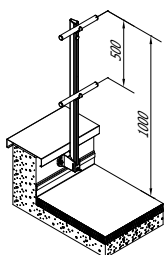


Support Eco-Line Rabattable  
Fixation en applique

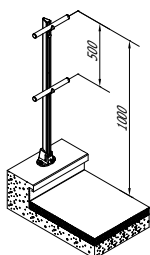
Support Eco-Line Rabattable  
Fixation sur dessus d'acrotère

Support Eco-Line Rabattable  
Fixation sous couverture  
(acrotère non isolé ou isolé)

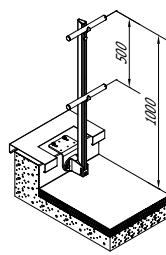
## Principales dimensions - Encombremnts



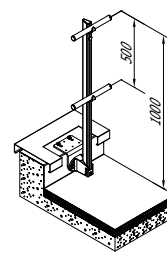
Eco-Line en applique



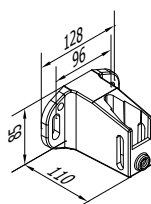
Eco-Line sur dessus



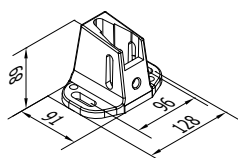
Eco-Line sous couvantine acrotère non isolé



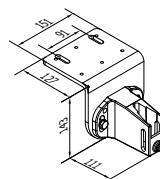
Eco-Line sous couvantine acrotère isolé



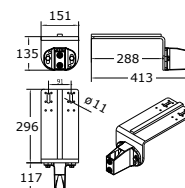
Platine rabattable applique



Platine rabattable sur dessus



Platine rabattable Z standard



Platine rabattable Z isolée

## Composants - Accessoires



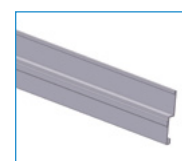
Lisse et sous lisse en aluminium (L = 3000mm)



Bouchon de finition en polyethylene



Manchon de raccordement de lisses en aluminium



Plinthe en aluminium (L=3000mm)

## Caractéristiques techniques

|  | Toiture-terrasse avec acrotère                             |  | Toiture-terrasse sans acrotère                         |   | Couverture bac sec  |  |
|--|--|--|--|---|---|--|
| <b>Structure d'accueil</b>                               | <input checked="" type="checkbox"/>                        |  | <input type="checkbox"/>                               |   | <input type="checkbox"/>                                      |  |
| <b>Type de fixation</b>                                  | Applique d'acrotère<br><input checked="" type="checkbox"/> | Sur dessus d'acrotère<br><input checked="" type="checkbox"/> | Sous couvantine<br><input checked="" type="checkbox"/> | Scellements sur dalle béton (Sur potelets)<br><input checked="" type="checkbox"/> | Visserie + rondelles d'étanchéité<br><input type="checkbox"/> | Dispositif autoportant<br><input type="checkbox"/> |
| <b>Intervention nécessaire sur complexe d'étanchéité</b> | Oui  |  | Aluminium<br><input checked="" type="checkbox"/>       |   | Acier galvanisé à chaud<br><input type="checkbox"/>           |  |
| <b>Hauteur de lisses ajustable</b>                       | Oui  |  | Thermolaquage<br><input checked="" type="checkbox"/>   |   | Anodisation<br><input checked="" type="checkbox"/>            |  |

impossible avec ce produit

possible avec ce produit