

Antichute vertical Eco-Rail Stop



Protection individuelle

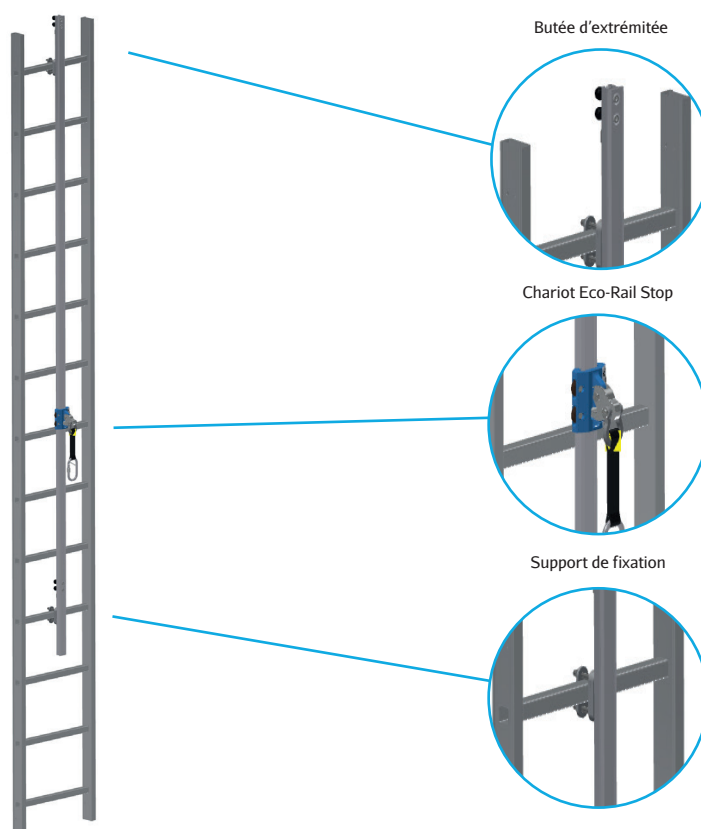
Préconisations

L'antichute vertical **Eco-Rail Stop** est un dispositif de protection contre les chutes de hauteur qui permet de circuler sur des structures verticales.

Équipé d'un chariot antichute, l'intervenant peut évoluer librement et en toute sécurité.

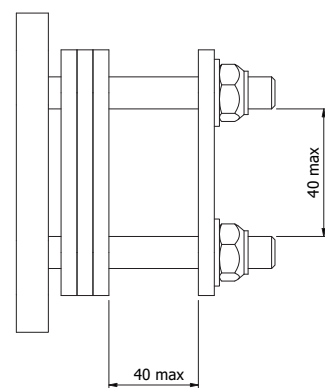
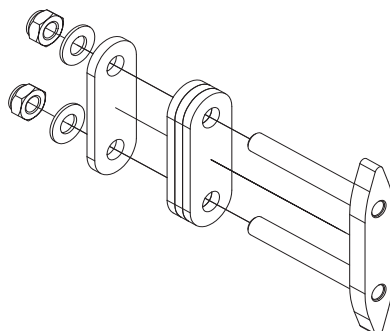
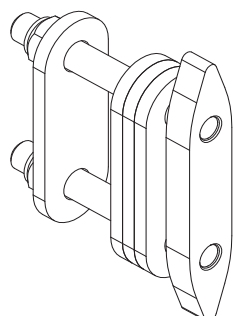
Ce système est adaptable à tout type de configuration comme des échelles simples, éoliennes, mâts d'éclairage, pylones et toitures.

Ce dispositif est simple d'utilisation et facile à installer.



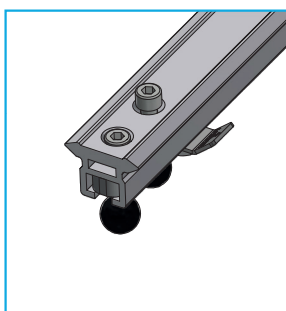
Eco-Rail Stop fixation sur les échelons de l'échelle

Principales dimensions - Encombrements



Support de fixation pour rail

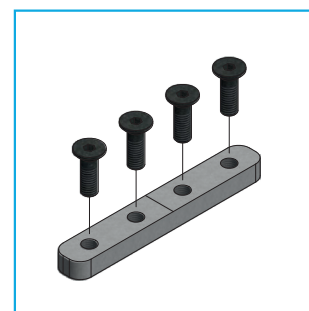
Composants - Accessoires



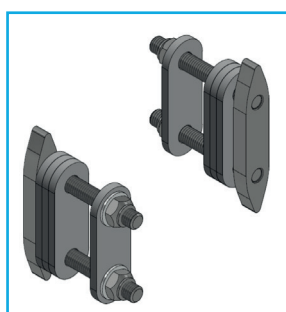
Butée d'extrémité



Rail en aluminium



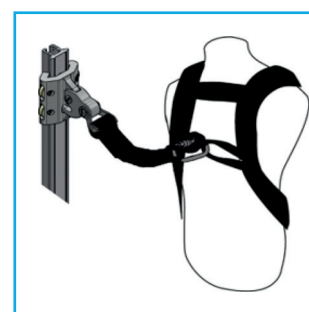
Éclisse de jonction



Fixations sur échellons



Chariot Eco-Rail Stop



Fixation au harnais



DECLARATION UE DE CONFORMITE

GM Group
298 Allées des Chênes
ZAC du Baconnet
69700 MONTAGNY

Déclare que l'EPI décrit ci-après :

Marque Commerciale : GM Group

Fabricant : Ajuva Safety

Référence : ECORAIL STOP RNC0010

Type : Antichute Mobile sur Support d'assurage Rigide (A.M.S.A.R)

-est conforme à la législation d'harmonisation de l'Union applicable : Règlement (UE) 2016/425

-est conforme à la norme EN 353-1 :2014+A1 :2017

-est identique à l'EPI ayant fait l'objet de l'attestation « UE » de type n°0082/3385/160/01/20/0030 délivrée par l'organisme notifié

APAVE Sudeurope SAS – n°0082
17 Boulevard Paul Langevin
38600 Fontaine
FRANCE

-est soumis à la procédure d'évaluation de la conformité au type sur la base du contrôle interne de la production et de contrôles supervisés du produit à des intervalles aléatoires (module C2) sous la surveillance de l'organisme notifié :

QUINTIN CERTIFICATION SAS n°2927
825 route de Romans
38160 Saint Antoine-de l'Abbaye
FRANCE

Fait à Montagny, le 29/03/2024

Frederic Moczygeba
Gérant

A handwritten signature in blue ink, appearing to be "Frederic Moczygeba", written over a horizontal line.