

# Dispositifs d'ancrage fixes



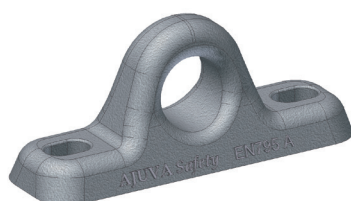
## Protection individuelle

### Platines d'ancrage - Conforme EN795 classe A



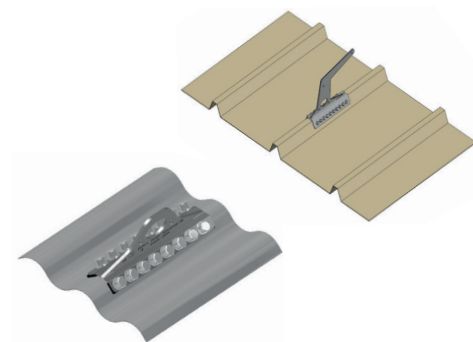
#### Platine Eco-Fix I et Eco-Fix II

En acier INOX électropoli pour fixation avec un ou deux scellements selon le modèle. Ce dispositif est conçu pour absorber une partie des efforts générés en cas de chute grâce à sa déformation.



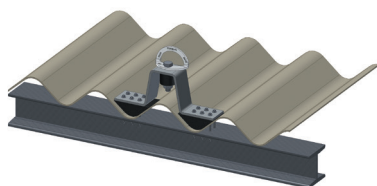
#### Platine Eco-Fix ALU

Moulée en alliage d'aluminium haute résistance et munie de deux trous oblongs pour faciliter l'installation avec deux scellements.



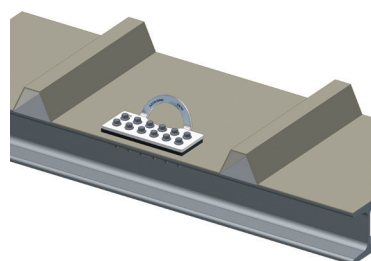
#### Platine Eco-Croch Bac Sec Platine Eco-Croch Tôle Ondulée

En acier INOX électropoli, ce crochet d'ancrage est destiné à être fixé sur les toitures en bac acier ou tôle ondulée. Aucune découpe ou reprise du complexe de couverture n'est nécessaire pour ce dispositif.



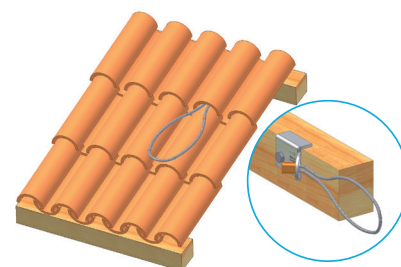
#### Platine Eco-Fix Bac Platine Eco-Fix Fibro

En INOX thermolaqué, ce point d'ancrage est destiné à être fixé sur les pannes des toitures bac sec et fibrociment. Il est muni d'une plaquette Eco-Fix I ainsi que d'un dissipateur d'énergie pour limiter les efforts en cas de chute.



#### Platine Eco-Fix Bac II

En INOX électropoli, son faible encombrement en fait un point d'ancrage très discret. Il est destiné à être fixé sur les pannes des toitures bac sec.



#### Platine Eco-Tuile

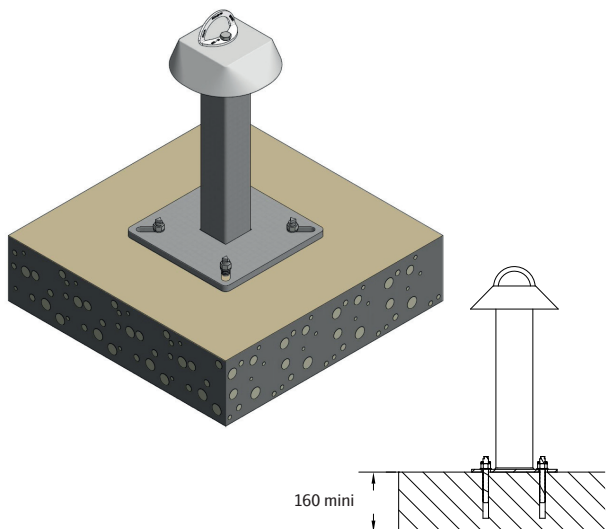
Ce point d'ancrage est destiné à être fixé sur une charpente bois. Une fois la platine installée, seule la câblette est apparente sur la toiture ce qui en fait un dispositif d'ancrage discret et esthétique.

# Protection individuelle

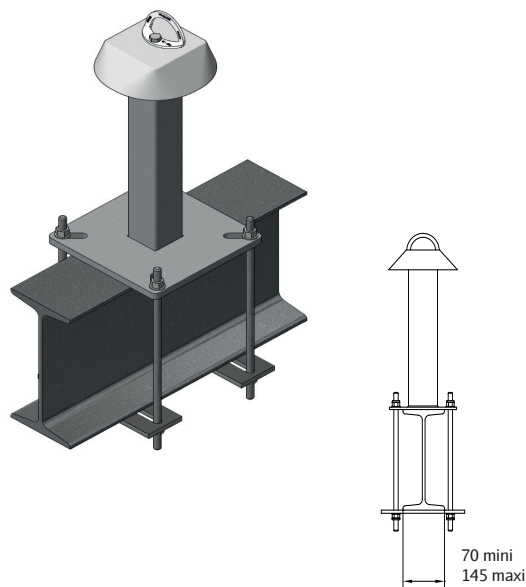
## Dispositifs d'ancrage fixes



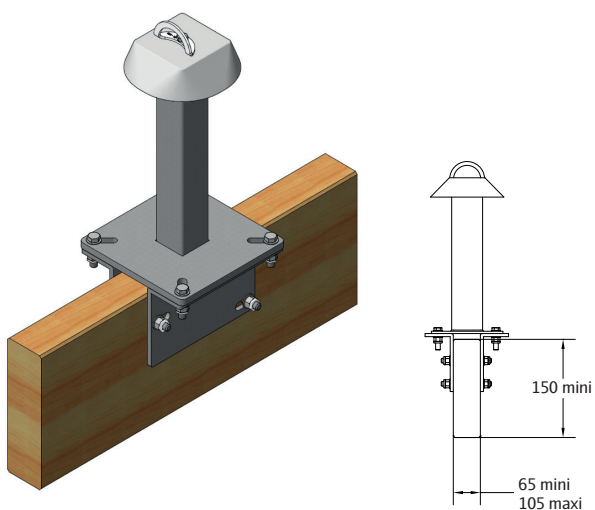
### Potelet standard hauteur 500 - 600mm



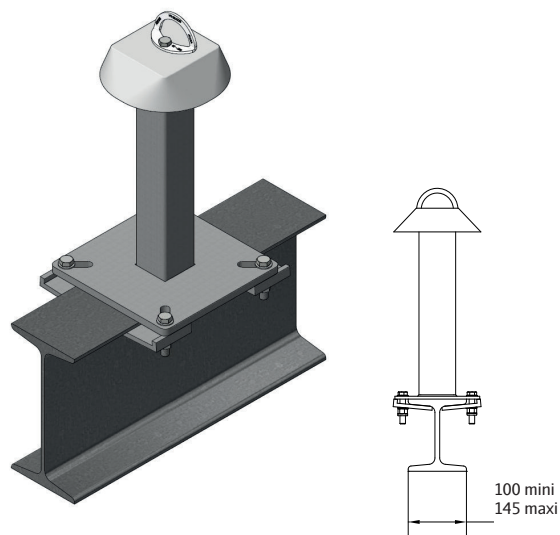
Fixation par scellements  
sur dalle béton



Fixation par bridage  
sur charpente métallique ou bois  
Jeux brides **standards** pour panne < 145mm  
Jeux **grandes** brides pour panne > 145 mm jusqu'à 305 mm



Fixation sur poutre lamellée collée  
par deux cornières

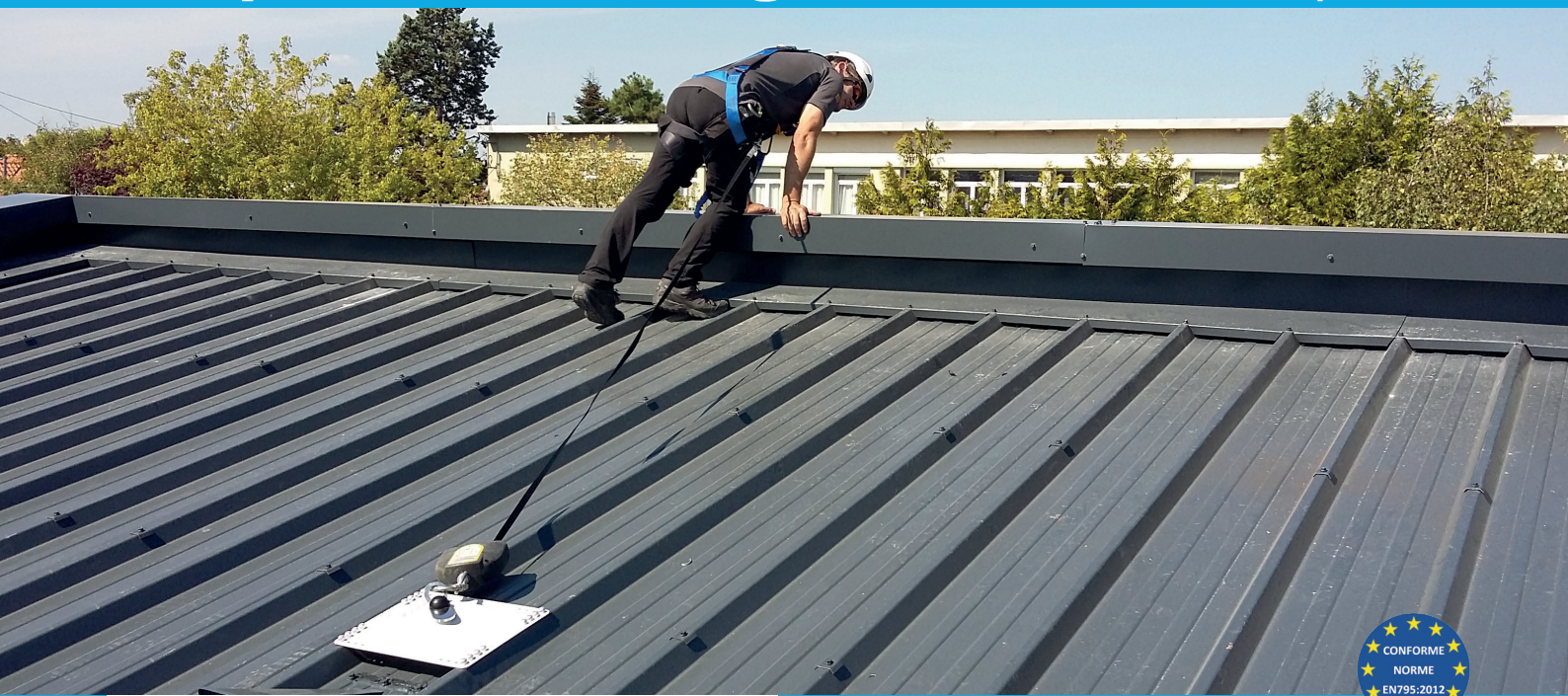


Fixation par crapautage  
sur poutre métallique  
Jeux de crapauds **standards** pour panne < 145mm  
Jeux de crapauds **spécifiques** pour panne > 145mm



ZAC du Baconnet - 298 allée des Chênes - 69700 Montagny  
Tél : 04 72 30 09 90 - Fax : 04 72 30 09 91  
Mail : info@ajuva.fr  
Site : www.ajuva-safety.com

# Dispositifs d'ancrage fixes avec dissipateur

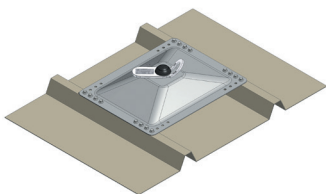


## Protection individuelle

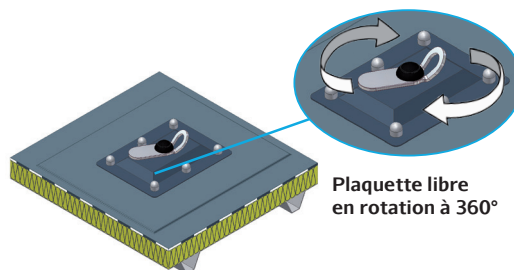
### Points d'ancrage Eco-First

Les points d'ancrage **Eco-First** sont conçus pour être installés sur les toitures en bac étanché, bac sec et panneaux sandwich, zinc-volige sans découpe préalable du complexe d'étanchéité. Ils sont équipés d'une plaquette libre en rotation afin d'offrir à

l'utilisateur une grande liberté de mouvement. Cette plaquette comporte un dissipateur d'énergie qui permet de limiter les efforts répercutés sur le corps humain et la structure d'accueil en cas de chute.



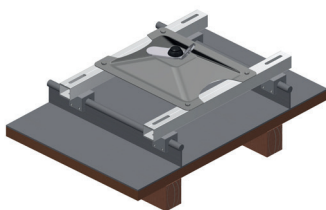
**Fixation sur bac sec et panneaux sandwich** par vis autoperceuses munies de rondelles d'étanchéité. Espacement des ondes du bac 250mm et 333mm (Épaisseur mini du bac 0.50mm)  
Couleur RAL 7035



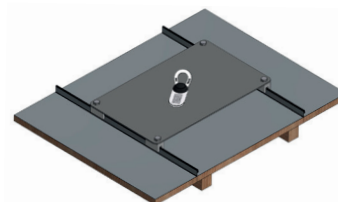
**Fixation par 2 chevilles à bascule** sur bac étanché et/ou membrane PVC (Épaisseur mini du bac étanché 0.50mm, OSB étanché épaisseur mini 18mm)  
Couleur RAL 7035



**Fixation sur zinc-volige** par 4 chevilles à bascule. (Épaisseur mini de la volige 12mm)  
Couleur RAL 7024



**Fixation sur couverture zinc ou aluminium à joint debout**  
Embase **standard** avec jambes de force + mâchoires M5  
410<e<450mm ou 560<e<600mm  
Couleur RAL 7024



**Fixation sur couverture zinc ou aluminium à joint debout**  
Embase **spécifique** avec mâchoires M5  
Entraxe sur mesure (Fabrication spécifique)  
Couleur RAL 7024



# Dispositifs d'ancrage fixes avec absorbeur

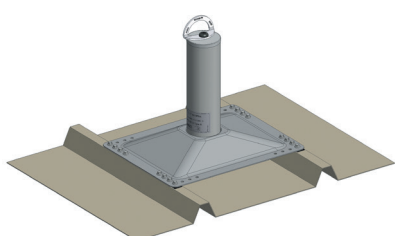


## Protection individuelle

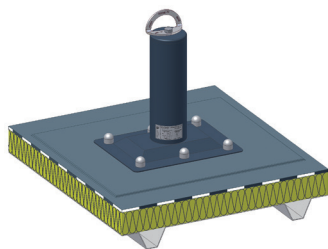
### Potelets Eco-Flex

Le système **Eco-Flex** est un dispositif d'ancrage avec absorbeur d'énergie intégré dans le potelet. En cas de chute, cet absorbeur permet de diminuer considérablement les efforts générés sur le corps

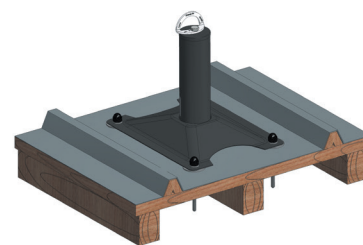
humain et sur la structure d'accueil. Sa mise en place est effectuée sans découpe préalable du complexe de couverture.



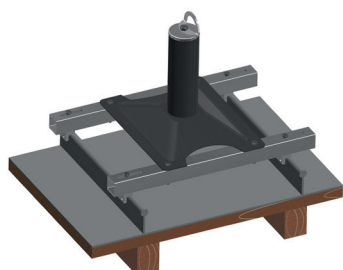
**Fixation sur bac sec et panneaux sandwich** par des vis autoperceuses munies de rondelles d'étanchéité. Espacement des ondes du bac 250mm et 333mm (Épaisseur mini du bac 0.50mm)  
Couleur RAL 7035



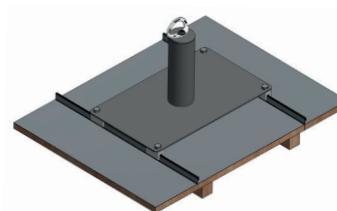
**Fixation par 2 chevilles à bascule sur bac étanché, membrane PVC, OSB étanché**  
(Épaisseur mini du bac étanché 0.50mm, OSB 18mm)  
Couleur RAL 7035



**Fixation sur zinc-volige** par 4 chevilles à bascule. (Épaisseur mini de la volige 12mm).  
Couleur RAL 7024



**Fixation sur couverture zinc ou aluminium à joint debout**  
Embase **standard** avec jambes de force + mâchoires M5  
410<e<450mm ou 560<e<600mm  
Couleur RAL 7024



**Fixation sur couverture zinc ou aluminium à joint debout**  
Embase **spécifique** avec mâchoires M5  
Entraxe sur mesure (Fabrication spécifique)  
Couleur RAL 7024



A 1556



ZAC du Baconnet - 298 allée des Chênes - 69700 Montagny  
Tél : 04 72 30 09 90 - Fax : 04 72 30 09 91  
Mail : [info@ajuva.fr](mailto:info@ajuva.fr)  
Site : [www.ajuva-safety.com](http://www.ajuva-safety.com)