

Garde-corps Eco-Stable en Acier galvanisé



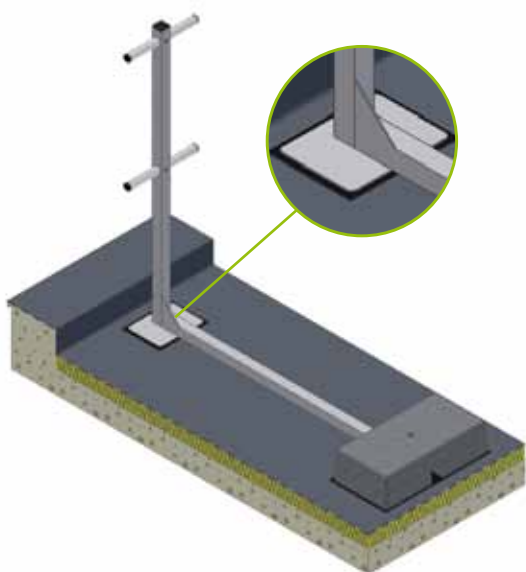
Protection **collective**



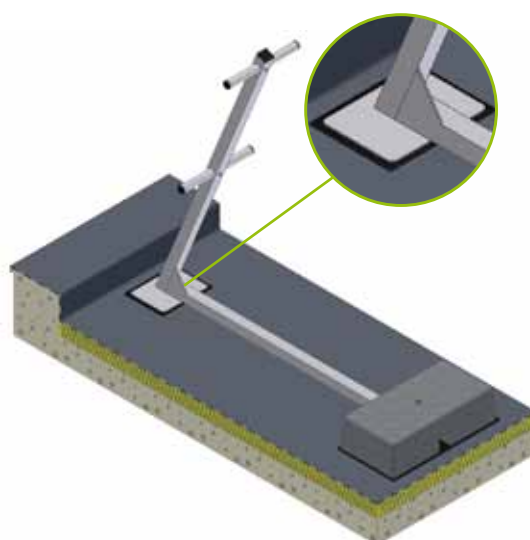
Préconisations

Le garde-corps **ECO-Stable en Acier galvanisé** droit ou incliné est mis en place quand aucune fixation ou intervention au niveau de l'étanchéité n'est envisagée. Le dispositif est simplement posé sur la terrasse. Des semelles de protection sont installées sous la platine

avant et sous les contre-poids afin de protéger le complexe d'étanchéité. Sa simplicité et sa rapidité de mise en place en fait également une protection provisoire très efficace.

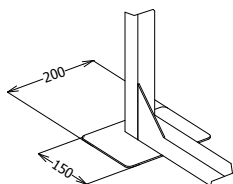


Support ECO-Stable droit

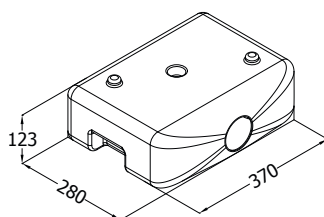


Support ECO-Stable incliné

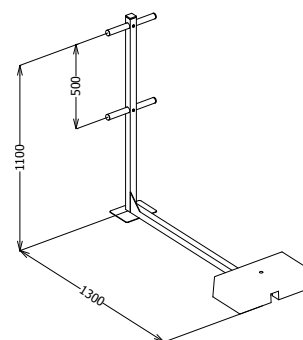
Principales dimensions - Encombres



Embase avant



Plot béton (25kg)



Support ECO-Stable droit

Composants - Accessoires



Lisse et sous lisse en aluminium (L = 3000mm)



Bouchon de finition en polyethylene



Manchon pour joint de dilatation en aluminium



Plots béton (25kg)



Manchon d'angle variable en polyethylene



Manchon de raccordement de lisses en aluminium



Plinthe en aluminium (L=3000mm)



Semelles de protection

Caractéristiques techniques

	Toiture-terrasse avec acrotère		Toiture-terrasse sans acrotère		Couverture bac sec	
Structure d'accueil	✓		✓		✗	
Type de fixation	✗	✗	✗	✗	✗	✓
Intervention nécessaire sur complexe d'étanchéité	Non					
Hauteur de lisses ajustable	Non					
Matière						
Traitement en option						

✗ impossible avec ce produit

✓ possible avec ce produit



AJUVA
Safety



ZI du Recou - Avenue de Champlevert - 69520 Grigny
Tél : 04 72 30 09 90 - Fax : 04 72 30 09 91
Mail : ajuva.safety@libertysurf.fr
Site : www.ajuva-safety.com