

Garde-corps Eco-Stable Aluminium

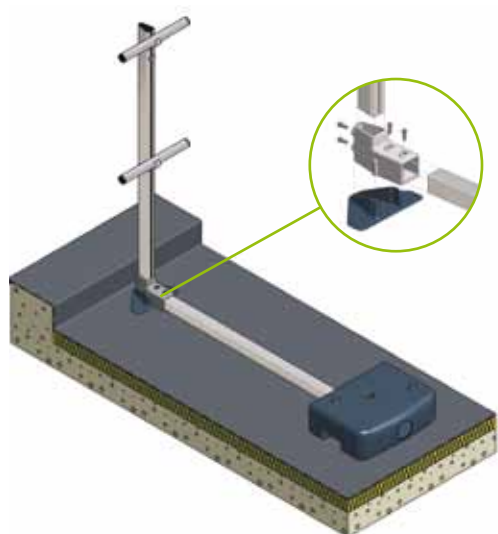


Protection **collective**

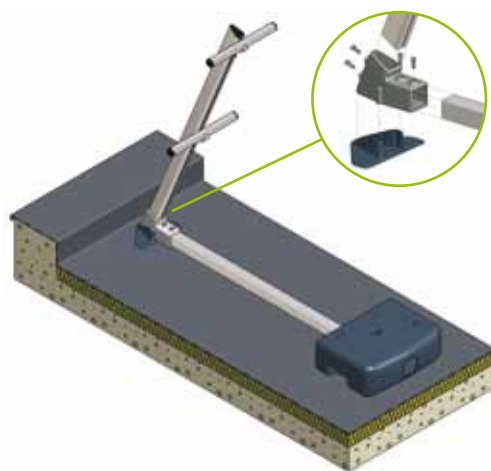
Préconisations

Le garde-corps **ECO-Stable en Aluminium** droit ou incliné est mis en place quand aucune fixation ou intervention au niveau de l'étanchéité n'est envisagée. Le dispositif est simplement posé sur la terrasse. Des semelles de protection sont installées sous la platine

avant et sous les contre-poids afin de protéger le complexe d'étanchéité. Sa simplicité et sa rapidité de mise en place en fait également une protection provisoire très efficace.

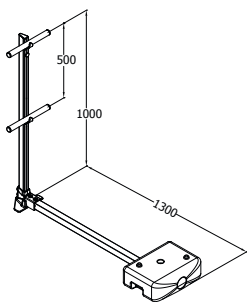


Support ECO-Stable droit

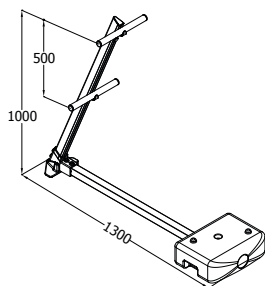


Support ECO-Stable incliné

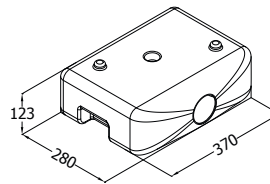
Principales dimensions - Encombres



Support ECO-Stable droit



Support ECO-Stable incliné



Plot béton (25kg)

Composants - Accessoires



Lisse et sous lisse en aluminium (L = 3000mm)



Bouchon de finition en polyethylene



Manchon pour joint de dilatation en aluminium



Plots béton (25kg)



Manchon d'angle variable en polyethylene



Manchon de raccordement de lisses en aluminium



Plinthe en aluminium (L=3000mm)

Caractéristiques techniques

	Toiture-terrasse avec acrotère		Toiture-terrasse sans acrotère		Couverture bac sec	
Structure d'accueil	☑		☑		☒	
Type de fixation	Applique d'acrotère	Sur dessus d'acrotère	Sous couverture	Scellements sur dalle béton (Sur potelets - Monobloc)	Visserie + rondelles d'étanchéité	Dispositif autoportant
	☒	☒	☒	☒	☒	☑
Intervention nécessaire sur complexe d'étanchéité	Non				Aluminium	Acier galvanisé à chaud
					☑	☒
Hauteur de lisses ajustable	Non				Thermolaquage	Anodisation
					☑	☑

☒ impossible avec ce produit

☑ possible avec ce produit



AJUVA
Safety



ZI du Recou - Avenue de Champlevert - 69520 Grigny
Tél : 04 72 30 09 90 - Fax : 04 72 30 09 91
Mail : ajuva.safety@libertysurf.fr
Site : www.ajuva-safety.com