

Garde-corps Eco-Line Rabattable

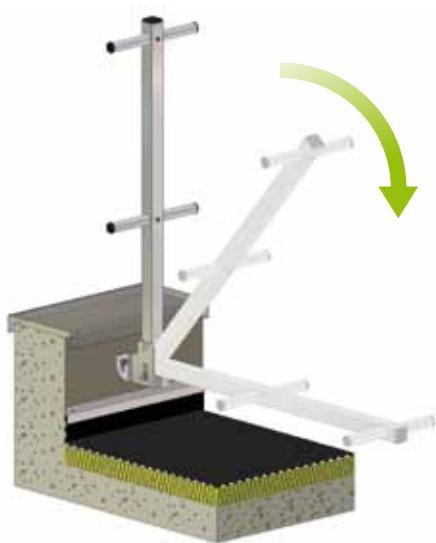


Protection **collective**

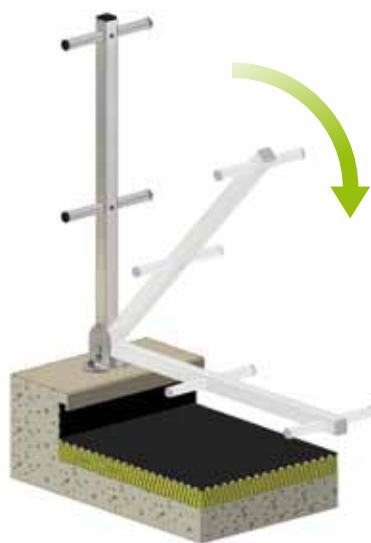


Préconisations

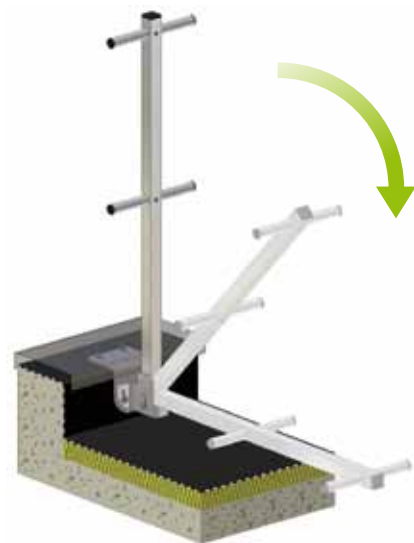
Le garde-corps **ECO-Line Rabattable** est mis en place en compte. Il se rabat simplement et facilement à l'horizontal après intervention.



Support ECO-Line Rabattable
Fixation en applique

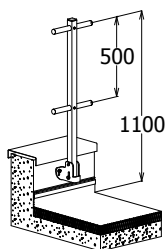


Support ECO-Line Rabattable
Fixation sur dessus d'acrotère

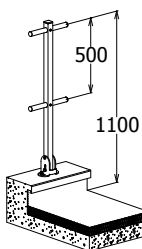


Support ECO-Line Rabattable
Fixation sous couvertine

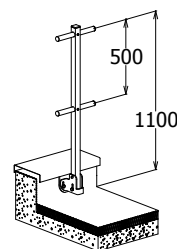
Principales dimensions - Encombrements



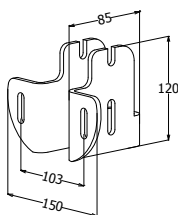
ECO-Line en applique



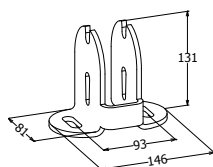
ECO-Line sur dessus



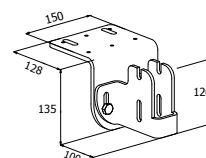
ECO-Line sous couvertine



Platine rabattable applique



Platine rabattable sur dessus



Platine rabattable Z

Composants - Accessoires



Lisse et sous lisse en aluminium (L = 3000mm)



Bouchon de finition en polyethylene



Manchon de raccordement de lisses en aluminium



Plinthe en aluminium (L=3000mm)

Caractéristiques techniques

	Toiture-terrasse avec acrotère		Toiture-terrasse sans acrotère		Couverture bac sec	
Structure d'accueil	✓		✗		✗	
Type de fixation	Applique d'acrotère	Sur dessus d'acrotère	Sous couvertine	Scellements sur dalle béton (Sur potelets - Monobloc)	Visserie + rondelles d'étanchéité	Dispositif autoportant
	✓	✓	✓	✗	✗	✗
Intervention nécessaire sur complexe d'étanchéité	Oui					
			Matière		Aluminium	
					Acier galvanisé à chaud	
					Thermolaquage	
Hauteur de lisses ajustable	Non				Anodisation	
			Traitement en option		✓	
					✓	

✗ impossible avec ce produit

✓ possible avec ce produit



AJUVA
Safety



ZI du Recou - Avenue de Champlevert - 69520 Grigny
Tél : 04 72 30 09 90 - Fax : 04 72 30 09 91
Mail : ajuva.safety@libertysurf.fr
Site : www.ajuva-safety.com