

Ligne de vie Ecovie sur potelets Eco-Flex

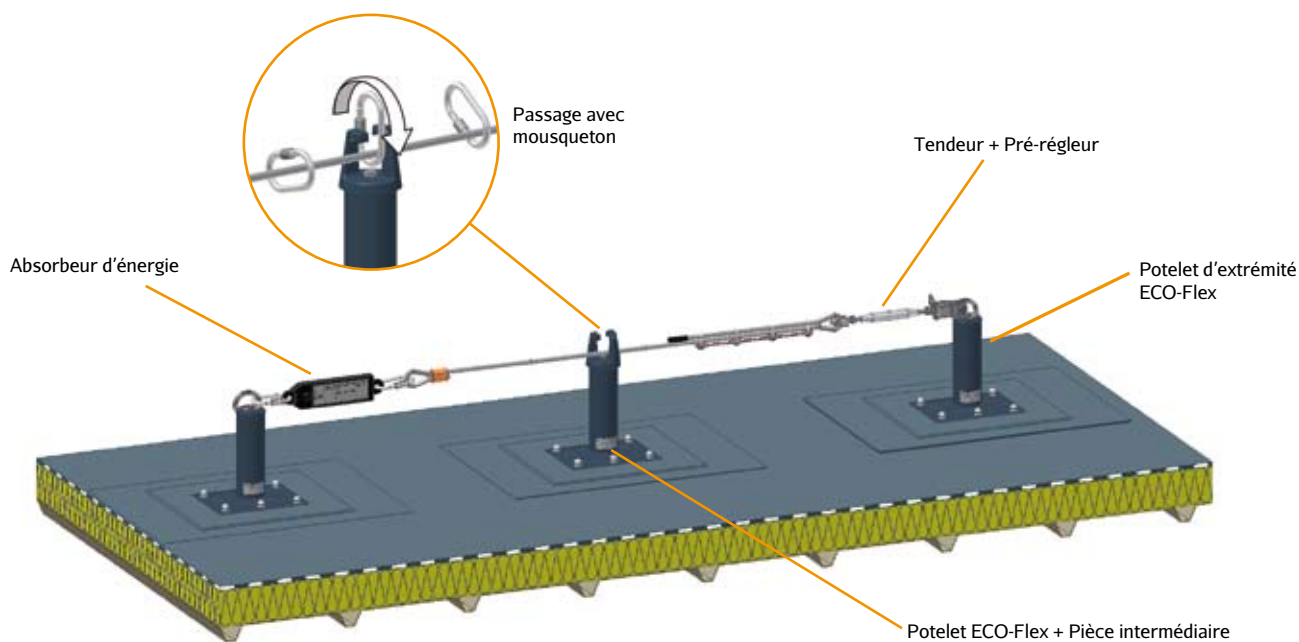


Protection individuelle

Préconisations

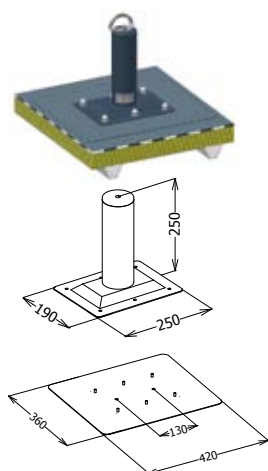
La ligne de vie **ECOVIE sur potelets ECO-Flex** est un dispositif d'ancrage horizontal qui peut être installé sur des toitures en bac étanché, bac sec et panneaux sandwich, zinc-volige ou couverture aluminium à joints debout.

Le potelet ECO-Flex est un dispositif d'ancrage avec absorbeur d'énergie intégré dans le potelet. Il permet de diminuer considérablement les efforts générés sur la structure d'accueil en cas de chute. Sa mise en place est effectuée sans découpe préalable du complexe de couverture.

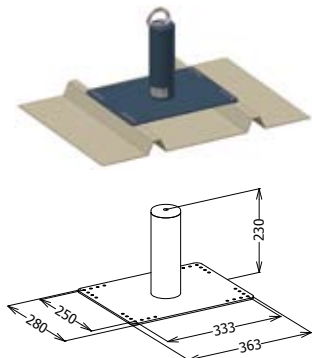


Ligne de vie ECOVIE sur potelets ECO-Flex, Fixation sur bac étanché

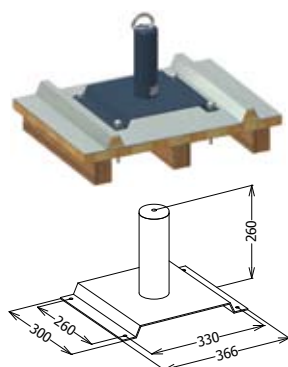
Principales dimensions - Encombremments



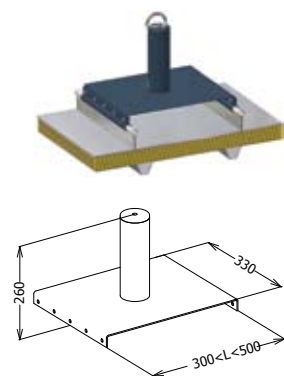
Fixation sur bac étanché et membrane PVC



Fixation sur bac sec et panneaux sandwich



Fixation sur zinc volige



Fixation sur couverture en aluminium à joints debout

Composants - Accessoires



Pièce intermédiaire en aluminium



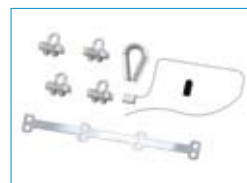
Absorbeur d'énergie limitant les efforts en cas de chute



Tendeur + Pré-régleur en INOX muni d'un indicateur visuel de tension



Câble INOX Ø8mm manchonné en usine



Accessoires pour câble (serre-câbles INOX, réglette d'espacement des serre-câble, Cosse-cœur INOX, Plomb, Bouchon de câble)

Caractéristiques techniques

	Dalle béton	Fibrociment	Charpente métallique	Bac étanché	Zinc/Volige	Panneaux sandwich	
Structure d'accueil	☒	☒	☒	☑	☑	☑	
	Charpente bois	Façade	Charpente lamellée collée	Bac sec	Bac à joints debout	Membrane PVC	
	☒	☒	☒	☑	☑	☑	
Intervention nécessaire sur complexe d'étanchéité	Non*		Mousqueton			Chariot ECO-Fast	Chariot ECO-Rail
			Connecteur compatible			☑	☒
Type de support	Potelets acier galvanisé à chaud	Potelets avec absorbeur d'énergie	Platines ECO-Fix Bac		Platines ECO-Rail		
	☒	☑	align="center">☒		align="center">☒		

☒ impossible avec ce produit
☑ possible avec ce produit

* Sauf fixation sur bac étanché : reprise d'étanchéité sur la plaque



ZI du Recou - Avenue de Champlevert - 69520 Grigny
Tél : 04 72 30 09 90 - Fax : 04 72 30 09 91
Mail : ajuva.safety@libertysurf.fr
Site : www.ajuva-safety.com