

Ligne de vie Eco-Fast sur potelets Eco-Flex



Protection individuelle

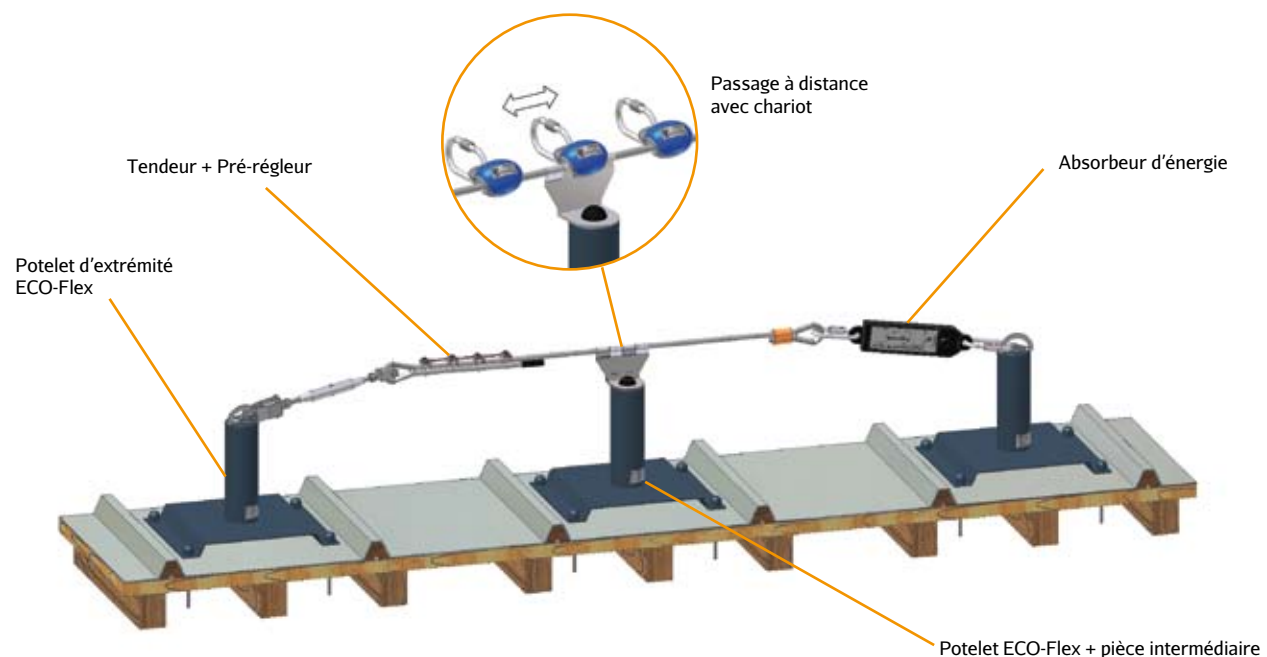
Préconisations

La ligne de vie **ECO-Fast sur potelets ECO-Flex** est un dispositif d'ancrage horizontal qui peut être installé sur des toitures en bac étanché, bac sec et panneaux sandwich, zinc-volige ou couverture aluminium à joints debout.

Ce dispositif est conçu pour permettre aux intervenants de travailler en se déplaçant tout le long de la ligne de vie sans se soucier du passage des ancrs intermédiaires. En effet, le chariot ECO-Fast équipant la ligne

de vie a été spécialement étudié pour que l'utilisateur puisse franchir les pièces intermédiaires à distance, sans devoir se rapprocher du câble.

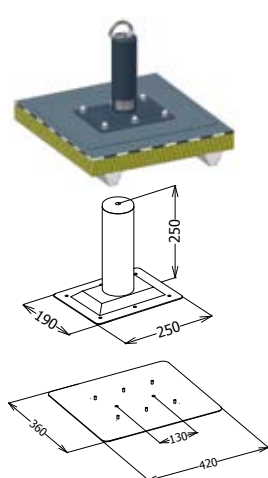
Le potelet ECO-Flex est un dispositif d'ancrage avec absorbeur d'énergie intégré dans le potelet. Il permet de diminuer considérablement les efforts générés sur la structure d'accueil en cas de chute. Sa mise en place est effectuée sans découpe préalable du complexe de couverture.



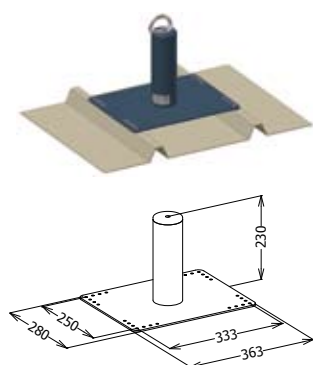
Ligne de vie ECO-Fast sur potelets ECO-Flex - Fixation sur zinc-volige

Ligne de vie Eco-Fast sur potelets Eco-Flex

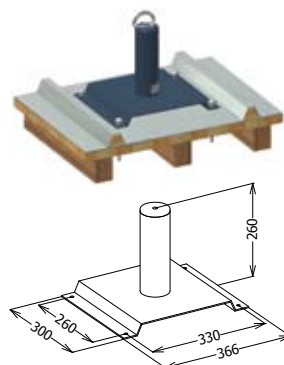
Principales dimensions - Encombres



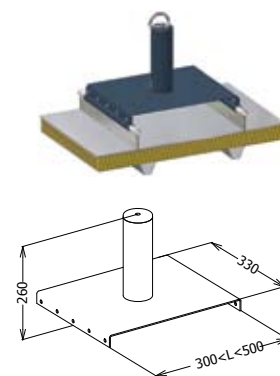
Fixation sur bac étanché et membrane PVC



Fixation sur bac sec et panneaux sandwich



Fixation sur zinc volige



Fixation sur couverture en aluminium à joints debout

Composants - Accessoires



Chariot ECO-Fast en INOX



Câble INOX Ø8mm manchonné en usine



Absorbeur d'énergie limitant les efforts en cas de chute



Tendeur + Pré-régleur en INOX muni d'un indicateur visuel de tension



Renvoi d'angle ECO-Fast breveté, permettant de réaliser des angles de 0 à 180° sans outillage spécifique



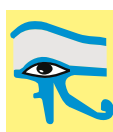
Accessoires pour câble (serre-câbles INOX, réglette d'espacement des serre-câble, Cosse-cœur INOX, Plomb, Bouchon de câble)

Caractéristiques techniques

	Dalle béton	Fibrociment	Charpente métallique	Bac étanché	Zinc/Volige	Panneaux sandwich
Structure d'accueil	☒	☒	☒	☑	☑	☑
	☒	☒	☒	☑	☑	☑
	☒	☒	☒	☑	☑	☑
Intervention nécessaire sur complexe d'étanchéité	Non*			☒	☑	☒
Connecteur compatible				☒	☑	☒
Type de support	☒	☑	☒	☒	☒	☒

☒ impossible avec ce produit
☑ possible avec ce produit

* Sauf fixation sur bac étanché : reprise d'étanchéité sur la plaque



ZI du Recou - Avenue de Champlevert - 69520 Grigny
Tél : 04 72 30 09 90 - Fax : 04 72 30 09 91
Mail : ajuva.safety@libertysurf.fr
Site : www.ajuva-safety.com