

Dispositifs d'ancrage fixes



Protection individuelle

Platines d'ancrage



Platine ECO-Fix I

En acier INOX électropoli pour fixation avec un scellement. Ce dispositif est conçu pour absorber une partie des efforts générés en cas de chute grâce à sa déformation.



Platine ECO-Fix II

En acier INOX électropoli munies de deux trous oblongs pour faciliter l'installation avec deux scellements. Ce dispositif est conçu pour absorber une partie des efforts générés en cas de chute grâce à sa déformation.



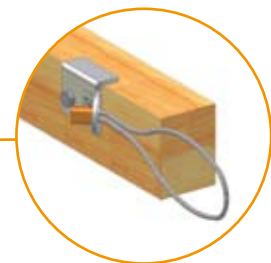
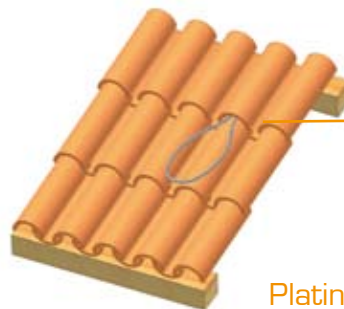
Platine ECO-Fix ALU

Moulée en alliage d'aluminium haute résistance et munie de deux trous oblongs pour faciliter l'installation avec deux scellements.



Platine ECO-Fix Bac

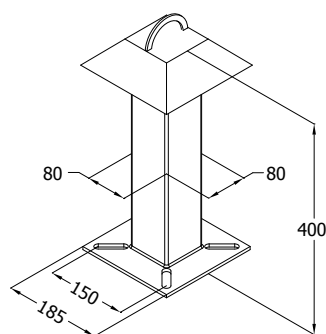
En INOX thermolaqué. Ce point d'ancrage est destiné à être fixé sur les pannes des toitures bac sec. Il est muni d'une plaquette ECO-Fix I ainsi que d'un dissipateur d'énergie pour limiter les efforts en cas de chute.



Platine ECO-Tuile

Ce point d'ancrage est destiné à être fixé sur charpente bois. Une fois la platine installée, seule la câblette est apparente sur la toiture ce qui en fait un dispositif d'ancrage discret et esthétique.

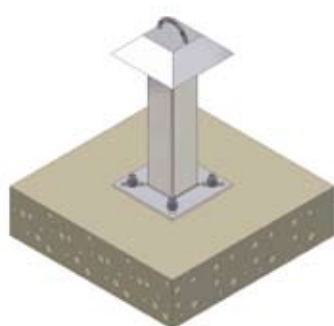
Dispositifs d'ancrage fixes



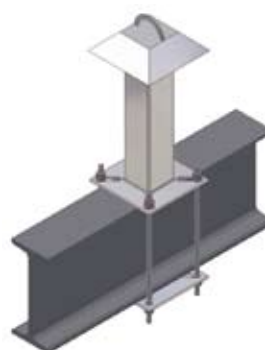
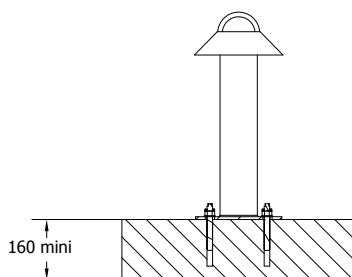
Potelets d'ancrage standards

Les **potelets d'ancrage standards** sont fabriqués en acier galvanisé à chaud et sont munis d'une colle-rette pour assurer le respect du DTU concernant les relevés d'étanchéité. Ils peuvent être installés sur toiture terrasse béton, charpente bois, char-

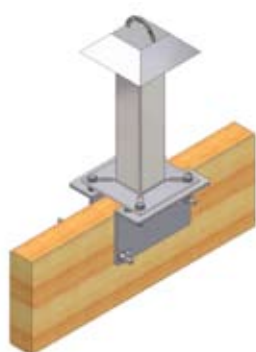
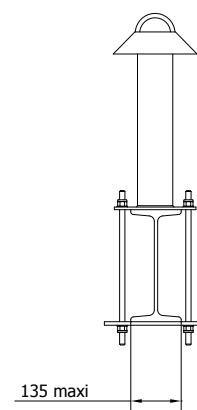
pente métallique, en façade. L'embase des potelets présente 4 trous oblongs pour faciliter la mise en place de fixations.



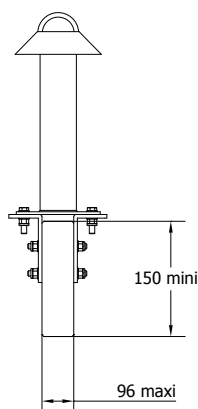
Fixation par scellements
sur dalle béton



Fixation par bridage
sur charpente métallique ou bois



Fixation sur poutre lamellée
collée par deux cornières



Fixation par crapautage
sur poutre métallique

