

# Garde-corps Eco-Line Bac Sec



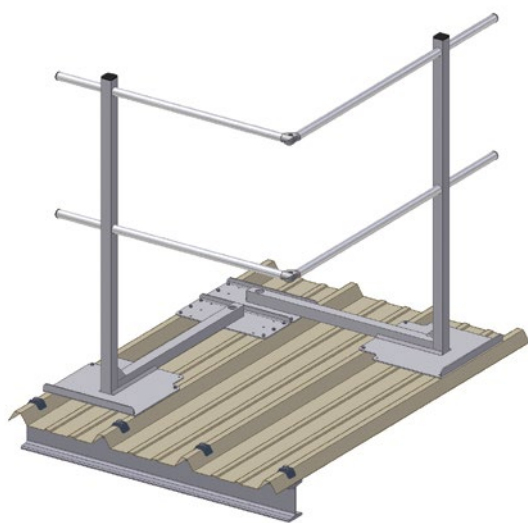
## Protection collective

### Préconisations

Le garde-corps **Eco-Line Bac** droit ou incliné est mis en place en périphérie des toitures bac sec pour assurer la protection des intervenants.

Ce dispositif est mis en place directement sur les ondes du bac sec (à partir de 0.63mm d'épaisseur)

sans découpe ni reprise du complexe de couverture. L'étanchéité est assurée par des semelles autocollantes sous les embases du garde-corps et par des rondelles d'étanchéité sur les vis de fixation.

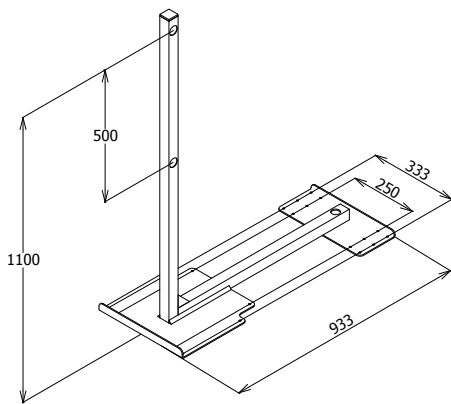


Support Eco-Line Bac droit

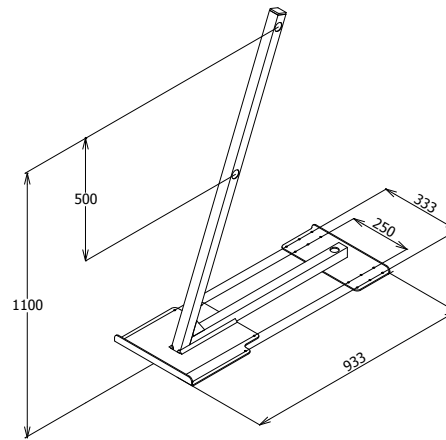


Support Eco-Line Bac incliné

## Principales dimensions - Encombrements



Eco-Line Bac droit



Eco-Line Bac incliné

## Composants - Accessoires



Lisse et sous lisse en aluminium (L = 3000mm)



Bouchon de finition en polyéthylène



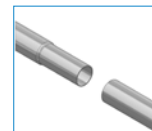
Manchon d'angle variable en polyéthylène



Manchon pour joint de dilatation en aluminium



Manchon de raccordement de lisses en aluminium



Jonction de lisses par rétreint



Plinthe en aluminium (L=3000mm)

## Caractéristiques techniques

	Toiture-terrasse avec acrotère		Toiture-terrasse sans acrotère		Couverture bac sec	
<b>Structure d'accueil</b>	☒		☒		☑	
<b>Type de fixation</b>	☒	☒	☒	☒	☑	☒
<b>Intervention nécessaire sur complexe d'étanchéité</b>	Non					
<b>Matière</b>			☒		☑	
<b>Hauteur de lisses ajustable</b>	Non					
<b>Traitement en option</b>			☑		☑	

☒ impossible avec ce produit

☑ possible avec ce produit



**AJUVA**  
Safety



ZAC du Baconnet - 298 allée des Chênes - 69700 Montagny  
Tél : 04 72 30 09 90 - Fax : 04 72 30 09 91  
Mail : info@ajuva.fr  
Site : www.ajuva-safety.com