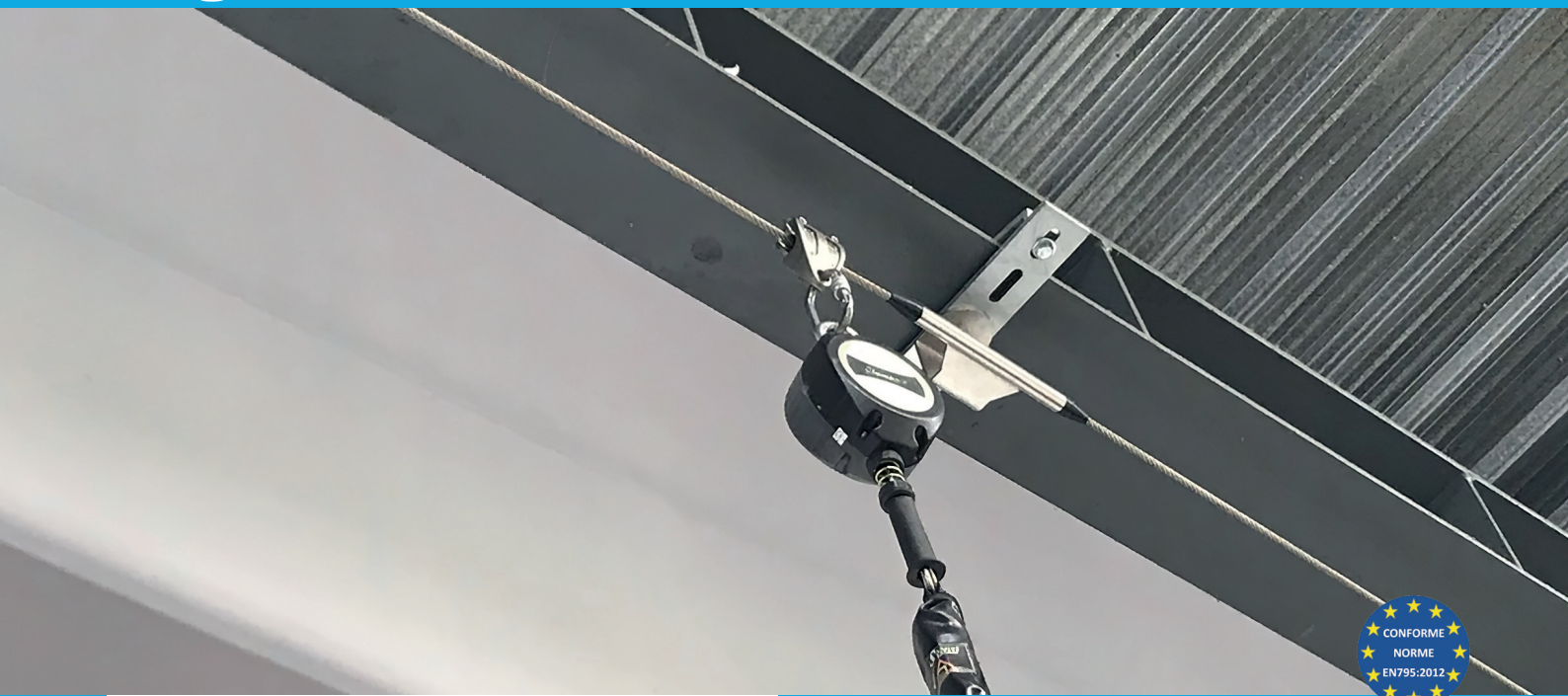


Ligne de vie Eco-Fast en sous face



Protection individuelle

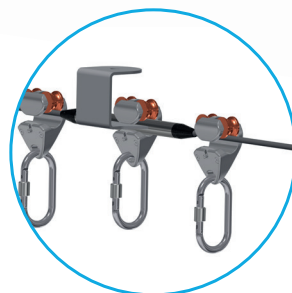
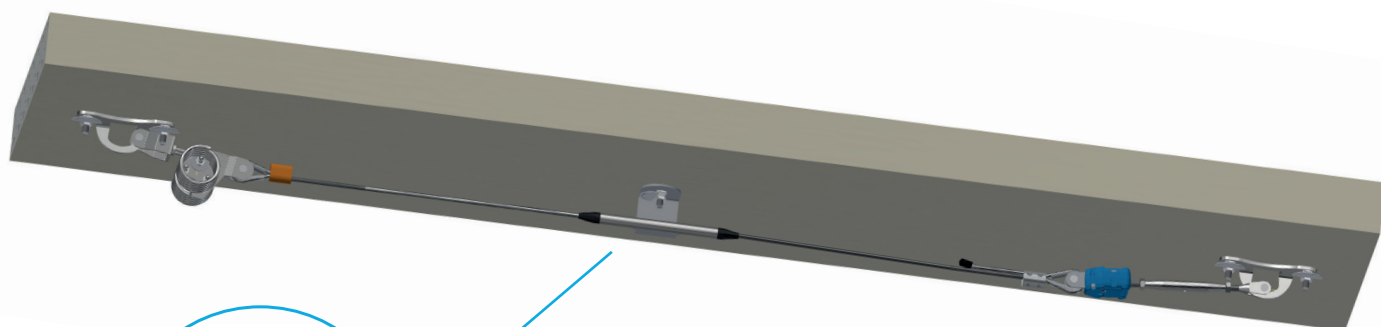
Préconisations

La ligne de vie **Eco-Fast en sous face** est un dispositif d'ancrage horizontal qui peut être installé en sous face des structures béton, bois ou métallique. Les intervenants se déplacent sur toute la longueur de la ligne de vie en passant les supports intermédiaires de câble ainsi que les angles ouverts avec le chariot sous face.

Ce chariot est équipé de galets montés sur roulements à billes qui assurent une circulation optimale sur le câble.

Ce dispositif doit être utilisé avec les équipements de protection individuelle conformes aux normes en vigueur.

Entraxe max. 15m

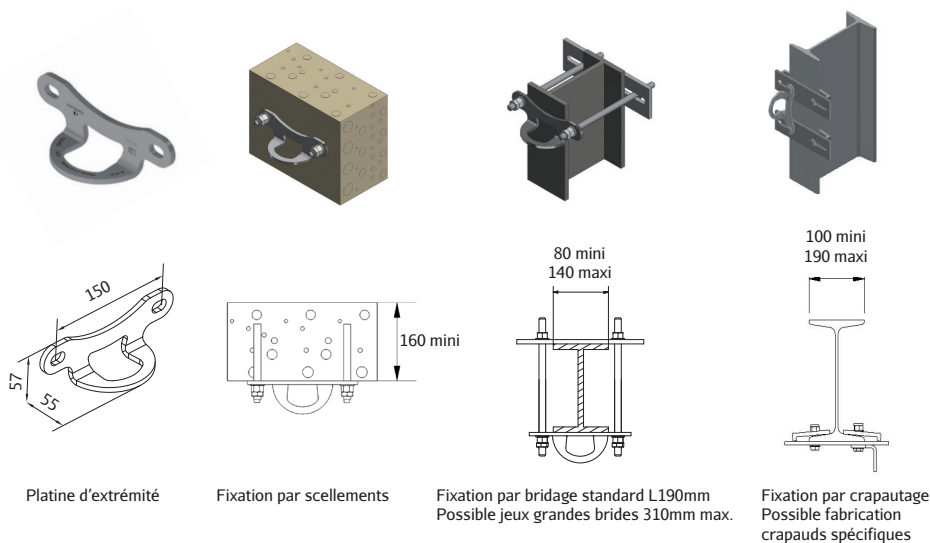


Passage du chariot

Ligne de vie Eco-Fast scellée en sous face



Principales dimensions - Encombrements



Platine d'extrémité

Fixation par scellements

Fixation par bridage standard L190mm
Possible jeux grandes brides 310mm max.

Fixation par crapautage
Possible fabrication
crapauds spécifiques

Le chariot sous face

Le chariot sous face en INOX haute résistance, est conçu pour pouvoir se connecter facilement et en tout point de la ligne de vie. En connectant un mousqueton (ou un autre connecteur), l'utilisateur verrouille l'ouverture du chariot et peut alors se déplacer sur la ligne de vie en toute sécurité.



Composants - Accessoires



Chariot sous face en INOX équipé de galets montés sur roulements à billes

Câble INOX Ø8mm manchonné en usine

Absorbeur d'énergie limitant les efforts en cas de chute

Tendeur + Pré-régleur en INOX muni d'un indicateur visuel de tension

Pièce intermédiaire en INOX

Renvoi d'angle permettant de réaliser des angles de 0 à 180° sans outillage spécifique

Accessoires pour câble (bloc serre câble INOX, cosse-cœur INOX, Plomb, bouchon de finition pour câble, carte d'identification)

Caractéristiques techniques

	Dalle béton	Fibrociment	Charpente métallique	Bac étanche / OSB étanche	Zinc/Volige	Panneaux sandwich
Structure d'accueil	<input checked="" type="checkbox"/>	<input type="checkbox"/>	<input checked="" type="checkbox"/>	<input type="checkbox"/>	<input type="checkbox"/>	<input type="checkbox"/>
	Charpente bois	Façade	Charpente lamellée collée	Bac sec	Bac à joints debout	Membrane PVC
	<input checked="" type="checkbox"/>	<input checked="" type="checkbox"/>	<input type="checkbox"/>	<input type="checkbox"/>	<input type="checkbox"/>	<input type="checkbox"/>

		Mousqueton	Chariot Sous face	Chariot Eco-Rail
Intervention nécessaire sur complexe d'étanchéité	Non	<input type="checkbox"/>	<input checked="" type="checkbox"/>	<input type="checkbox"/>
Connecteur compatible		<input type="checkbox"/>	<input checked="" type="checkbox"/>	<input type="checkbox"/>

Platines d'extrémité	
Type de support	<input checked="" type="checkbox"/>

impossible avec ce produit
 possible avec ce produit



ZAC du Baconnet - 298 allée des Chênes - 69700 Montagny
Tél : 04 72 30 09 90 - Fax : 04 72 30 09 91
Mail : info@ajuva.fr
Site : www.ajuva-safety.com