

# Ligne de vie Ecovie-Bac / Ecovie-Fibro



## Protection individuelle

### Préconisations

La ligne de vie ou **Ecovie-Bac / Ecovie-Fibro** est un dispositif d'ancrage horizontal qui peut être installé sur les couvertures en bac acier et fibrociment. Les fixations de la ligne de vie sont réalisées directement sur les pannes de la charpente métallique sans découpe ni reprise du complexe de couverture. L'étanchéité du

dispositif est assurée par des semelles autocollantes sous les pièces et des rondelles d'étanchéité sur les vis. Les intervenants se déplacent sur toute la longueur de la ligne de vie en passant les supports intermédiaires de câble avec un simple mousqueton sans se décrocher. Ce dispositif est simple d'utilisation et facile à installer.

Entraxe max. 10m

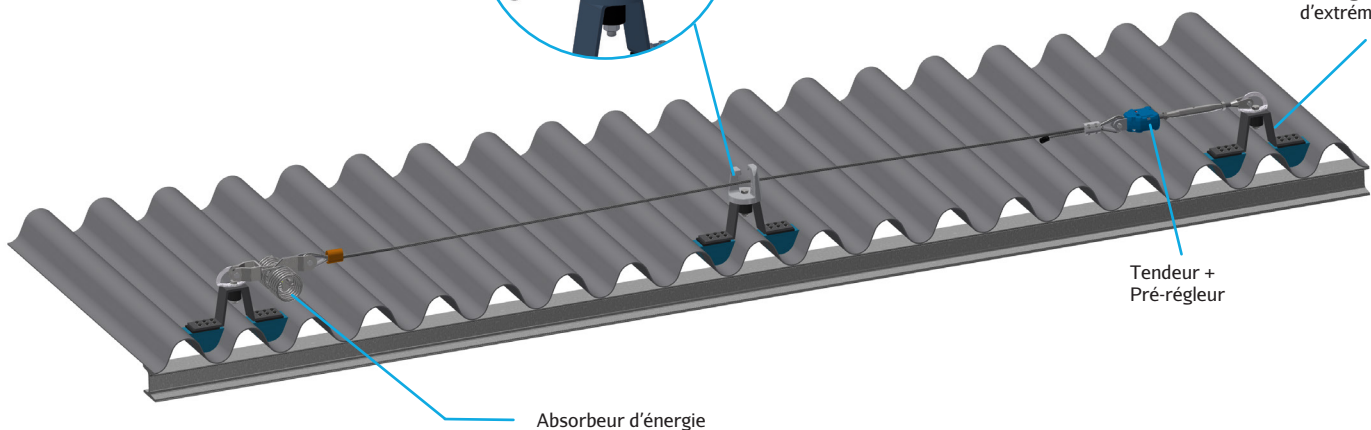
Passage avec mousqueton



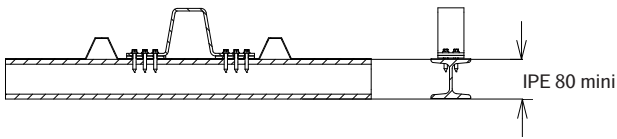
Ancrage d'extrémité

Tendeur + Pré-régleur

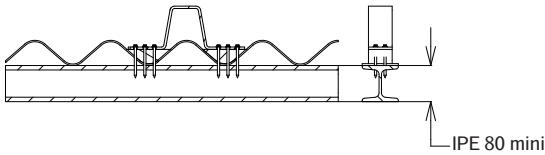
Absorbeur d'énergie



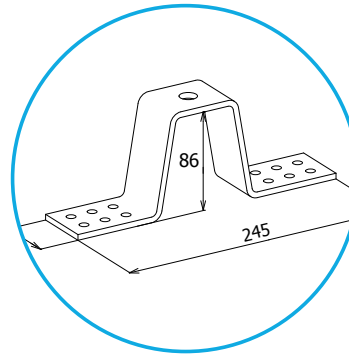
## Principales dimensions - Encombrements



Fixation sur couverture bac acier  
Vue en coupe de la fixation sur panne



Fixation sur couverture fibrociment  
Vue en coupe de la fixation sur panne



Ancrage intermédiaire

## Composants - Accessoires



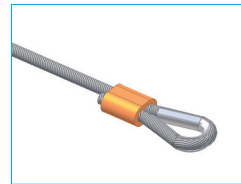
Pièce intermédiaire  
en aluminium



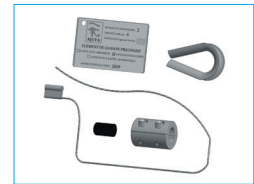
Absorbeur d'énergie limitant  
les efforts en cas de chute



Tendeur + Pré-régleur en INOX  
muni d'un indicateur visuel  
de tension



Câble INOX Ø8mm  
manchonné en usine



Accessoires pour câble  
(bloc serre câble INOX, cosse-  
cœur INOX, Plomb, bouchon  
de finition pour câble, carte  
d'identification)

## Caractéristiques techniques

|  | Dalle béton                         | Fibrociment                          | Charpente<br>métallique                     | Bac étanché /<br>OSB échanté        | Zinc/Volige              | Panneaux<br>sandwich     |
|--|-------------------------------------|--------------------------------------|---|-------------------------------------|--------------------------|--------------------------|
| Structure d'accueil                                  | <input type="checkbox"/>            | <input checked="" type="checkbox"/>  | <input checked="" type="checkbox"/>         | <input type="checkbox"/>            | <input type="checkbox"/> | <input type="checkbox"/> |
|  | Charpente bois                      | Façade                               | Charpente<br>lamellée collée                | Bac sec                             | Bac à joints<br>debout   | Membrane PVC             |
|  | <input type="checkbox"/>            | <input type="checkbox"/>             | <input type="checkbox"/>                    | <input checked="" type="checkbox"/> | <input type="checkbox"/> | <input type="checkbox"/> |
| Intervention nécessaire<br>sur complexe d'étanchéité | Non                                 |                                      | Connecteur compatible                       |                                     |                          |                          |
|  |                                     |                                      |   | Mousqueton                          | Chariot<br>Eco-Fast      | Chariot<br>Eco-Rail      |
|  |                                     |                                      | <input checked="" type="checkbox"/>         | <input type="checkbox"/>            | <input type="checkbox"/> |                          |
| Type de support                                      | Potelets acier<br>galvanisé à chaud | Potelets avec<br>absorbeur d'énergie | Platines Eco-Fix Bac<br>en INOX thermolaqué |                                     | Platines Eco-Rail        |                          |
|  | <input type="checkbox"/>            | <input type="checkbox"/>             | <input checked="" type="checkbox"/>         |                                     | <input type="checkbox"/> |                          |

impossible avec ce produit

possible avec ce produit